

HIKOKI

HIGH PERFORMANCE POWER TOOLS

Lato - 2019
Akcja promocyjna HIKOKI

od 21 czerwca 2019
do 30 sierpnia 2019



DS12DA WFZ | Wiertarko-wkrętarka aku.

12 V - 2 akumulatory 2,5 Ah - 38 Nm - ładowarka - walizka

NOWOŚĆ

2.5Ah
Li-ion



cena promocyjna netto: 548,00
cena promocyjna brutto: 674,04

DS18DJD WQZ | Wiertarko-wkrętarka aku.

18 V - 2 akumulatory 3 Ah - 53 Nm - ładowarka - HITSYSTEM - osprzęt

NOWOŚĆ

3.0Ah
Li-ion



GRATIS
40030037
HITSYSTEM z bitami

cena katalogowa netto: 1279,00
cena katalogowa brutto: 1573,17
cena promocyjna netto: 998,00
cena promocyjna brutto: 1227,54



DS18DBSL WNZ | Wiertarko-wkrętarka aku.

18 V - 2 akumulatory 3 Ah - 70 Nm - ładowarka - HITSYSTEM

NOWOŚĆ

3.0Ah
Li-ion

BRUSH LESS
Brushless Motor



cena katalogowa netto: 1348,00
cena katalogowa brutto: 1658,04
cena promocyjna netto: 1248,00
cena promocyjna brutto: 1535,04



DV18DBL2 WPZ | Udarowa wiertarko-wkrętarka akumulatorowa

18 V - 2 akumulatory 5 Ah - 136 Nm - ładowarka - HITSYSTEM

5.0Ah
Li-ion

BRUSH LESS
Brushless Motor



GRATIS
751190
bity udarowe



cena katalogowa netto: 2064,00
cena katalogowa brutto: 2538,72
cena promocyjna netto: 1998,00
cena promocyjna brutto: 2457,54



DS18DSDL WPZ | Wiertarko-wkrętarka aku.

18 V - 2 akumulatory 5 Ah - 80 Nm - ładowarka - HITSYSTEM

5.0Ah
Li-ion



cena katalogowa netto: 1794,00
cena katalogowa brutto: 2206,62
cena promocyjna netto: 1598,00
cena promocyjna brutto: 1965,54



G18DBBVL WQZ | Szlifierka kątowa akumulatorowa 18 V - 2 akumulatory 5 Ah - 125 mm - ładowarka - hamulec - HITSYSTEM



GRATIS
782309

Zestaw tarcz 125 x 1 - 10 szt



cena katalogowa netto: 1889,00
cena katalogowa brutto: 2323,47

cena promocyjna netto: 1789,00
cena promocyjna brutto: 2200,47



KC18DPL WZ | Zestaw DS18DBSL / WR18DBDL2

Zestaw zawiera: DS18DBSL x 1 szt., WR18DBDL2 x 1 szt.,
2 x aku. BSL1850, ładowarka



cena katalogowa netto: 1998,00
cena katalogowa brutto: 2457,54

cena promocyjna netto: 1848,00
cena promocyjna brutto: 2273,04

KC18DG4L WZ | Zestaw DS18DBSL/DH18DBL/WH18DBDL2/G18DBL

Zestaw zawiera: DS18DBSL x 1 szt., DH18DBL x 1 szt.,
WH18DBDL2 x 1 szt., G18DBL x 1 szt., 3 x aku. BSL1850,
ładowarka



cena katalogowa netto: 4298
cena katalogowa brutto: 5286,54

cena promocyjna netto: 3798
cena promocyjna brutto: 4671,54

NR1890DBCL WKZ | Gwoździarka aku.

18 V - gwoździe 50 mm do 90 mm - typ D -
2 akumulatory 5 Ah - ładowarka - walizka

NOWOŚĆ



GRATIS
753614

gwoździe typ D 2,8x75 mm
34 papier 2500 szt.

cena katalogowa netto: 2848,00
cena katalogowa brutto: 3503,04

cena promocyjna netto: 2798,00
cena promocyjna brutto: 3441,54

NR1890DBRL WKZ | Gwoździarka aku.

18 V - gwoździe 50 mm do 90 mm - typ ogrąty -
2 akumulatory 5 Ah - ładowarka - walizka

NOWOŚĆ



GRATIS
753624

gwoździe typ O 2,8x75mm
21 papier 2500 szt.

cena katalogowa netto: 2848,00
cena katalogowa brutto: 3503,04

cena promocyjna netto: 2798,00
cena promocyjna brutto: 3441,54

BSL 36A18

A



BSL 36B18

B

**MULTI VOLT**

AC POWER. DC FREEDOM.

Wysoka moc wyjściowa

1080 W

BSL36A18

1440 W

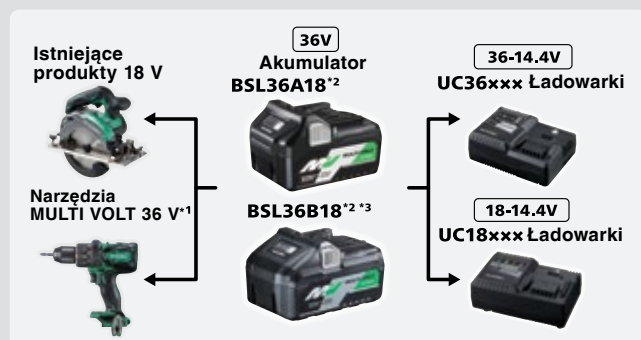
BSL36B18

Kompaktowe wymiary i niska waga (BSL36A18)

Akumulator MULTI VOLT ma prawie takie same rozmiary i wagę jak akumulator 18 V (BSL1850/BSL1860) i generuje napięcie 36 V.

Automatyczna zmiana napięcia pomiędzy 36 V a 18 V

Akumulator MULTI VOLT został zaprojektowany z myślą o pełnej kompatybilności z narzędziami z aktualnej oferty narzędzi 18 V i automatycznie zmienia się między dwoma napięciami: 36 V^{*1} 2,5 Ah i 18 V 5,0 Ah, zgodnie z używanym narzędziem.



Akumulatory MULTI VOLT BSL36A18/BSL36B18

Model	BSL36A18	BSL36B18
Napięcie i pojemność	36V - 2.5Ah / 18V - 5.0Ah (podwójne napięcie)	36V - 4.0Ah / 18V - 8.0Ah (podwójne napięcie)
System chłodzenia	Tak	
Wymiary	116 x 69 x 76 mm	134 x 83 x 75 mm
Czas ładowania	około 32 min. ^{*4} (korzystając z ładowarki UC18YSL3)	około 52 min. ^{*4} (korzystając z ładowarki UC18YSL3)
Zgodne narzędzia	18V	Istniejące narzędzia 18V posiadające wsuwane mocowanie baterii ^{*3}
	36V	Narzędzia MULTI VOLT 36V
Zgodne ładowarki	Wszystkie ładowarki 14.4-36V do akumulatorów Li-ion posiadające wsuwane mocowanie akumulatora	

Modele niezgodne z akumulatorami MULTI VOLT BSL36B18

UWAGA: Jeśli chodzi o modele zaznaczone kolorem niebieskim, produkty oznaczone marką HIKOKI są zgodne.

Produkt	Model
Bezprzewodowa myjka wysokociśnieniowa	AW18DBL
Bezprzewodowa piła tarczowa	C18DBL, C18DSL, C18DBAL
Bezprzewodowe nożyce do blachy prostej	CE18DSL
Bezprzewodowe nożyce do blachy falistej	CN18DSL
Bezprzewodowe narzędzie wielofunkcyjne	CV18DBL
Bezprzewodowy młot udarowo-obrotowy	DH18DBL, DH18DBDL, DH18DBQL, DH18DBML
Bezprzewodowa szlifierka kątowna	G18DSL, G18DBL, G18DBAL, G18DBVL, G18DBBAL, G18DBBL, G18DBBVL
Bezprzewodowy odkurzacz	R18DSAL
Bezprzewodowa lampka robocza	UB18DGL
Bezprzewodowy wentylator	UF18DSL, UF18DSAL
Bezprzewodowe radio	UR18DSL, UR18DSL2, UR18DSAL, UR18DSDL, UR18DSML
Ładowarka	UC36YRSL

* 1 Niezgodny z następującymi akumulatorami będącymi w użyciu: BSL3620/3625/3626/3660, Seria BSL18xx i BSL14xx.

* 2 Niezgodny z istniejącymi produktami 36V, które są zgodne z BSL3620 / 3625/3626/3660.

* 3 Zobacz listę produktów niezgodnych

* 4 Rzeczywisty czas ładowania może być dłuższy w zależności od temperatury otoczenia i stanu akumulatora

DS36DA WRZ | Wiertarko-wkrętarka akumulatorowa

36 V - 2 akumulatory 36 V-18 V, 5 Ah/2,5 Ah - 138 Nm - ładowarka - HITSYSTEM



cena katalogowa netto: 2098,00
 cena katalogowa brutto: 2580,54
cena promocyjna netto: 1998,00
cena promocyjna brutto: 2457,54



DV36DA WRZ | Udarowa wiertarko-wkrętarka akumulatorowa

36 V - 2 akumulatory 36 V-18 V, 5 Ah/2,5 Ah - 138 Nm - ładowarka - HITSYSTEM



cena katalogowa netto: 2189,00
 cena katalogowa brutto: 2692,47
cena promocyjna netto: 2089,00
cena promocyjna brutto: 2569,47



C3606DA WRZ | Pilarka tarczowa aku.

36 V - 2 akumulatory 36 V-18 V 5 Ah/2,5 Ah - tarcza 165 mm - ładowarka - HITSYSTEM



cena katalogowa netto: 2688,00
 cena katalogowa brutto: 3306,24
cena promocyjna netto: 2589,00
cena promocyjna brutto: 3184,47



G3613DA WRZ | Szlifierka kąтова aku.

36 V - 2 akumulatory 36 V-18 V, 5 Ah/2,5 Ah - tarcza 125 mm - ładowarka - HITSYSTEM



cena katalogowa netto: 2048,00
 cena katalogowa brutto: 2519,04
cena promocyjna netto: 1998,00
cena promocyjna brutto: 2457,54



G3623DA WGZ | Szlifierka kąтова aku.

36 V - 2 akumulatory 36 V-18 V, 8 Ah/4 Ah - tarcza 230 mm - ładowarka - HITSYSTEM



cena katalogowa netto: 3764,00
 cena katalogowa brutto: 4629,72
cena promocyjna netto: 3648,00
cena promocyjna brutto: 4487,04



DH36DPA WRZ | Młotowiertarka akumulatorowa SDS PLUS

36 V - 2 akumulatory 36 V-18 V, 5 Ah/2,5 Ah - beton ø28 mm - 3,3 J - ładowarka - HITSYSTEM



cena katalogowa netto: 2498,00

cena katalogowa brutto: 3072,54

cena promocyjna netto: 2398,00

cena promocyjna brutto: 2949,54



DH36DMA WAZ | Młotowiertarka akumulatorowa SDS MAX

36 V - 2 akumulatory 36 V-18 V, 8 Ah/4 Ah / beton ø40 mm - 8,5 J - ładowarka - walizka



cena katalogowa netto: 4078,00

cena katalogowa brutto: 5015,94

cena promocyjna netto: 3898,00

cena promocyjna brutto: 4794,54



WR36DA WRZ | Klucz udarowy aku.

36 V - 2 akumulatory 36 V-18 V, 5 Ah/2,5 Ah - 1100 Nm
uchwyt 3/4" - ładowarka - HITSYSTEM



GRATIS

wiertatko-wkrętarka
akumulatorowa
DS18DSDLW4Z

cena promocyjna netto: 2498,00
cena promocyjna brutto: 3072,54



WR36DB WRZ | Klucz udarowy aku.

36 V - 2 akumulatory 36V-18V 5Ah/2,5Ah - 1050 Nm
uchwyt 1/2" - ładowarka - HITSYSTEM



GRATIS

wiertatko-wkrętarka
akumulatorowa
DS18DSDLW4Z

cena promocyjna netto: 2449,00
cena promocyjna brutto: 3012,27





WH36DB WRZ | Zakrętarka udarowa aku.
 36 V - 2 akumulatory 36 V-18 V, 5 Ah/2,5 Ah - 210 Nm
 - uchwyt 1/4" - ładowarka - HITSYSTEM



cena katalogowa netto: 2048,00
 cena katalogowa brutto: 2519,04
cena promocyjna netto: 1998,00
cena promocyjna brutto: 2457,54



C3610DRA WAZ | Pilarka stołowa aku.
 36 V - 2 akumulatory 36 V-18 V, 8 Ah/4 Ah -
 tarcza 255 mm (10") - ładowarka



cena katalogowa netto: 4498,00
 cena katalogowa brutto: 5532,54
cena promocyjna netto: 4298,00
cena promocyjna brutto: 5286,54



Zbuduj własny zestaw



UC18YSL3 WEZ | Zestaw szybka ładowarka + 2 x BSL36A18 Ładowarka + 2 akumulatory 36 V-18 V, 2,5 Ah/5 Ah



cena katalogowa netto: 1113,00
cena katalogowa brutto: 1368,99
cena promocyjna netto: 1034,00
cena promocyjna brutto: 1271,82

BSL36A18 | Akumulator 36 V typ A 36 V-18 V, 2,5 Ah/5 Ah



cena katalogowa netto: 540,00
cena katalogowa brutto: 664,2
cena promocyjna netto: 529,00
cena promocyjna brutto: 650,67

BSL36B18 | Akumulator 36 V typ B 36 V-18 V, 4 Ah/8 Ah



cena katalogowa netto: 649,00
cena katalogowa brutto: 798,27
cena promocyjna netto: 599,00
cena promocyjna brutto: 736,77

UC18YSL3 W0Z | Szybka ładowarka ładowarka



cena katalogowa netto: 289,00
cena katalogowa brutto: 355,47
cena promocyjna netto: 274,00
cena promocyjna brutto: 337,02

DS36DA W2Z | Wiertarko-wkrętarka aku. bez akumulatora

36 V-18 V - 138 Nm



cena katalogowa netto: 1089,00
cena katalogowa brutto: 1339,47
cena promocyjna netto: 998,00
cena promocyjna brutto: 1227,54



DV36DA W2Z | Udarowa wiertarko-wkrętarka aku. bez akumulatora

36 V-18 V - 138 Nm



cena katalogowa netto: 1098,00

cena katalogowa brutto: 1350,5

cena promocyjna netto: 1008,00

cena promocyjna brutto: 1239,84

C3606DA W2Z | Pilarka tarczowa aku. bez akumulatora

36 V-18 V - tarcza 165 mm



cena katalogowa netto: 1158,00

cena katalogowa brutto: 1424,34

cena promocyjna netto: 1148,00

cena promocyjna brutto: 1412,04

G3613DA W2Z | Szlifierka kątowna aku. bez akumulatora

36 V-18 V - tarcza 125 mm



cena katalogowa netto: 1038,00

cena katalogowa brutto: 1276,74

cena promocyjna netto: 998,00

cena promocyjna brutto: 1227,54

WH36DB W2Z | Zakrętarka udarowa aku. bez akumulatora

36 V-18 V - 210 Nm - uchwyt 1/4"



cena katalogowa netto: 899,00

cena katalogowa brutto: 1105,77

cena promocyjna netto: 848,00

cena promocyjna brutto: 1043,04

CR36DA W4Z | Piła szablasta aku. bez akumulatora

36 V-18 V - cięcie drewna 300 mm



cena katalogowa netto: 1328,00

cena katalogowa brutto: 1633,44

cena promocyjna netto: 1228,00

cena promocyjna brutto: 1510,44

DH36DPA W2Z | Młotowiertarka aku. SDS PLUS bez akumulatora

36 V-18 V - beton ø28 mm - 3,3 J



cena katalogowa netto: 1585,00

cena katalogowa brutto: 1949,55

cena promocyjna netto: 1489,00

cena promocyjna brutto: 1831,47

D10VC3 WCZ | Wiertarka
600 W - stal 10 mm - 0-2500 obr./min



GRATIS
780096
HSS-R zestaw
1 -10mm x 0,5 mm - 19 szt



cena promocyjna netto: 349,00
cena promocyjna brutto: 429,27



G13SR4 YGZ | Szlifierka kątowna
730 W - 125 mm - 10000 obr./min



cena katalogowa netto: 229,00
cena katalogowa brutto: 281,67
cena promocyjna netto: 219,00
cena promocyjna brutto: 269,37



G23SC4 UZD | Szlifierka kątowna
2400 W - 230 mm - 6600 obr./min

NOWOŚĆ



cena promocyjna netto: 689,00
cena promocyjna brutto: 847,47



G23BYE WKZ | Szlifierka kątowna
2200 W - 230 mm - 6600 obr./min - płynny start

NOWOŚĆ

**BRUSH
LESS**
Brushless Motor

LVP
USER VIBRATION PROTECTION



cena katalogowa netto: 1498,00
cena katalogowa brutto: 1842,54
cena promocyjna netto: 1398,00
cena promocyjna brutto: 1719,54



G23UDY2 WKZ | Szlifierka kątowna
2600 W - 230 mm - 6600 obr./min

NOWOŚĆ

LVP
USER VIBRATION PROTECTION



GRATIS
SUSP230300
Tarcza Sankyo LW-SR9
SPARTAN 230 x 22,2 mm



cena promocyjna netto: 948,00
cena promocyjna brutto: 1166,04



KG23SA YAZ | Zestaw szlifierek kątowych G23SW2 moc 2200 W - G13SR4 moc 730 W

NOWOŚĆ



GRATIS
715895 - walizka

cena promocyjna netto: 679,00
cena promocyjna brutto: 835,17



WR22SE WAZ | Klucz udarowy 800 W - 620 Nm - uchwyt 3/4" - 2000 uderzeń

**BRUSH
LESS**
Brushless Motor

FH-B
FULLY-RETRACTING BODY



cena katalogowa netto: 2279,00
cena katalogowa brutto: 2803,17
cena promocyjna netto: 2198,00
cena promocyjna brutto: 2703,54



RP250YDL WAZ | Odkurzacz przemysłowy 1000 W - poj. 25 l. - praca sucho/mokro - wąż - komplet ssawek

NOWOŚĆ



cena katalogowa netto: 789,00
cena katalogowa brutto: 970,47
cena promocyjna netto: 708,00
cena promocyjna brutto: 870,84

RP300YDL WAZ | Odkurzacz przemysłowy 1000 W - poj. 30 l. - praca sucho/mokro - wąż - komplet ssawek

NOWOŚĆ



cena katalogowa netto: 998,00
cena katalogowa brutto: 1227,54
cena promocyjna netto: 898,00
cena promocyjna brutto: 1104,54

SV15YC WBZ | Szlifierka oscylacyjna 350 W - 150 mm - 4200-11000 obr./min

GRATIS
753114
papier D.150
K100 - 10 szt.



cena katalogowa netto: 944,00
cena katalogowa brutto: 1161,12
cena promocyjna netto: 899,00
cena promocyjna brutto: 1105,77



DH26PC WSZ | Młotowiertarka

830 W - SDS-Plus - 26 mm beton - liczba udarów 0-4300



GRATIS
751030
SDS Plus uchwyt + wiertła
5, 6, 8x110, 6, 8x160

cena katalogowa netto: 695,00
cena katalogowa brutto: 854,85

cena promocyjna netto: 599,00
cena promocyjna brutto: 736,77



DH40MC WSZ | Młot udarowo-obrotowy

1100 W - 10,5 J - udar 2800 - 40 mm - SDS Max



GRATIS
754301
Wiertło SDS-Max
16 x 340

cena katalogowa netto: 1739,00
cena katalogowa brutto: 2138,97

cena promocyjna netto: 1698,00
cena promocyjna brutto: 2088,54



DH40MEY WSZ | Młot udarowo-obrotowy

1150 W - 9 J - udar 1430-2850 - 40 mm - SDS Max - UVP



GRATIS
754324
Wiertło SDS-Max
28 x 370

cena katalogowa netto: 2858,00
cena katalogowa brutto: 3515,34

cena promocyjna netto: 2798,00
cena promocyjna brutto: 3441,54



DH45MEY WSZ | Młot udarowo-obrotowy

1500 W - 13,4 J - udar 1200-2950 - 45 mm - SDS Max - UVP



GRATIS
754332
Wiertło SDS-Max
32 x 370

cena katalogowa netto: 3258,00
cena katalogowa brutto: 4007,34

cena promocyjna netto: 3178,00
cena promocyjna brutto: 3908,94



DH52MEY WSZ | Młot udarowo-obrotowy

1500 W - 18 J - udar 1000-2400 - 52 mm - SDS Max - UVP



GRATIS
754343
Wiertło SDS-Max
38 x 370

cena katalogowa netto: 3698,00
cena katalogowa brutto: 4548,54

cena promocyjna netto: 3599,00
cena promocyjna brutto: 4426,77



H41MB2 WSZ | Młot wyburzeniowy

950 W - 10 J - udar 3000 - SDS Max - LVH

NOWOŚĆ

LVH



cena katalogowa netto: 1598,00
cena katalogowa brutto: 1965,54

cena promocyjna netto: 1498,00
cena promocyjna brutto: 1842,54



H45MEY WTZ | Młot wyburzeniowy

1150 W - 8,5 J - udar 1320-2850 - SDS Max - UVP

**BRUSH
LESS**
Brushless Motor
UVP
USER VARIATION PROTECTION



GRATIS

750997

Przecinak szeroki

cena katalogowa netto: 2298,00
cena katalogowa brutto: 2826,54

cena promocyjna netto: 2198,00
cena promocyjna brutto: 2703,54



H60MEY WTZ | Młot wyburzeniowy

1500 W - 20 J - udar 1500-2100 - SDS Max - UVP

**BRUSH
LESS**
Brushless Motor
UVP
USER VARIATION PROTECTION



GRATIS

750997

Przecinak szeroki

cena katalogowa netto: 3164,00
cena katalogowa brutto: 3891,72

cena promocyjna netto: 3064,00
cena promocyjna brutto: 3768,72



H65SB3 WTZ | Młot wyburzeniowy

1340 W - 45 J - udar 1400 - UVP - AHB - walizka

AHB
ALUMINIUM HARD BODY
UVP
USER VARIATION PROTECTION



GRATIS

DB3DL2WCZ

cena katalogowa netto: 3598,00
cena katalogowa brutto: 4425,54

cena promocyjna netto: 3498,00
cena promocyjna brutto: 4302,54



H90SG WAZ | Młot wyburzeniowy
2000 W - 70 J

FHB
FURNITURE CONNECTION

LVP
LIFE VIBRATION PROTECTION

GRATIS
DS10DAL WPZ



cena katalogowa netto: 6848,00
cena katalogowa brutto: 8423,04
cena promocyjna netto: 6798,00
cena promocyjna brutto: 8361,54



C12RSH2 WAZ | Pilarka stołowa
1520 W - 305 mm



GRATIS
752488
Tarcza 305 x 30 Z60



cena katalogowa netto: 2798,00
cena katalogowa brutto: 3441,54
cena promocyjna netto: 2698,00
cena promocyjna brutto: 3318,54



C12RSH2 WAZ | Pilarka stołowa
1520 W - 305 mm



GRATIS
712650
Stół roboczy



cena katalogowa netto: 3998,00
cena katalogowa brutto: 4917,54
cena promocyjna netto: 3398,00
cena promocyjna brutto: 4179,54



C3610DRA WAZ | Pilarka stołowa aku.
36 V - 2 akumulatory 36 V-18 V, 8 Ah/4 Ah -
tarcza 255 mm (10") - ładowarka

NOWOŚĆ

MV
MULTI VOLT



GRATIS
712650
Stół roboczy



cena katalogowa netto: 5588,00
cena katalogowa brutto: 6873,24
cena promocyjna netto: 4989,00
cena promocyjna brutto: 6136,47



402538 Walizka HSC I

wysokość = 10 cm + 3 małe pudełka



cena katalogowa netto: 119,00
cena katalogowa brutto: 146,37

cena promocyjna netto: 109,00
cena promocyjna brutto: 134,07

402539 Walizka HSC II

wysokość = 15 cm, wykończenie - gąbka



cena katalogowa netto: 124,00
cena katalogowa brutto: 152,52

cena promocyjna netto: 119,00
cena promocyjna brutto: 146,37

402540 Walizka HSC III

wysokość = 20 cm, wykończenie - gąbka



cena katalogowa netto: 139,00
cena katalogowa brutto: 170,97

cena promocyjna netto: 129,00
cena promocyjna brutto: 158,67

402541 Walizka HSC IV

wysokość = 30 cm, wykończenie - gąbka



cena katalogowa netto: 168,00
cena katalogowa brutto: 206,64

cena promocyjna netto: 149,00
cena promocyjna brutto: 183,27

402543 Platforma z kołami



cena katalogowa netto: 169,00
cena katalogowa brutto: 207,87

cena promocyjna netto: 159,00
cena promocyjna brutto: 195,57

402562 Wózek do walizek



cena katalogowa netto: 333,00
cena katalogowa brutto: 409,59

cena promocyjna netto: 299,00
cena promocyjna brutto: 367,77

Wkładki do systemerów

NOWOŚĆ

336475 Cena: katalogowa netto: 41,67 katalogowa brutto: 51,25 promocyjna netto: 38,00 promocyjna brutto: 46,74

Pasuje do modeli:

DS 14DBL, DS 14DJL, DS 14DSL, DS 18DBL, DS 18DJL, DS 18DSL, DS14DBEL, DS14DBSL, DS14DSAL, DS14DSDL, DS14DSFL, DS18DBEL, DS18DBSL, DS18DSAL, DS18DSDL, DS18DSFL, DV 14DBL, DV 18DBL, DV18DBSL, DV18DSDL, WH 36DB, WH14DBDL, WH18DBDL, WH18DSDL, WH14DBDL2, WH18DBDL2, WR14DBDL, WR18DBDL, WR18DSDL, WR14DBDL2, WR18DBDL2.

337111 Cena: katalogowa netto: 33,99 katalogowa brutto: 41,81 promocyjna netto: 30,00 promocyjna brutto: 36,90

Pasuje do modeli:

CJ 14DSL, CJ 18DSL.

337113 Cena: katalogowa netto: 32,86 katalogowa brutto: 40,42 promocyjna netto: 30,00 promocyjna brutto: 36,90

Pasuje do modeli:

G 14DSL, G 18DSL.

337114 Cena: katalogowa netto: 32,56 katalogowa brutto: 40,05 promocyjna netto: 30,00 promocyjna brutto: 36,90

Pasuje do modelu:

DH 18DSL.

337288 Cena: katalogowa netto: 40,95 katalogowa brutto: 50,37 promocyjna netto: 37,00 promocyjna brutto: 45,51

Pasuje do modeli:

DN 14DSL, DN 18DSL.

337740 Cena: katalogowa netto: 41,26 katalogowa brutto: 50,75 promocyjna netto: 37,00 promocyjna brutto: 45,51

Pasuje do modeli:

CJ 110MV, CJ 120V, CJ 120VA, CJ 160V, CJ 160VA, CJ110MVA.

337741 Cena: katalogowa netto: 35,73 katalogowa brutto: 43,94 promocyjna netto: 32,00 promocyjna brutto: 39,36

Pasuje do modeli:

DH 24PG, DH 24PH, DH 26PB, DH 26PC, DH 28PBY, DH 28PCY.

337764 Cena: katalogowa netto: 34,81 katalogowa brutto: 42,81 promocyjna netto: 31,00 promocyjna brutto: 38,13

Pasuje do modelu:

SV 13YA.

337937 Cena: katalogowa netto: 110,16 katalogowa brutto: 135,50 promocyjna netto: 99,00 promocyjna brutto: 121,77

Pasuje do modeli:

CV 14DBL, CV 18DBL, CV 350V.

337941 Cena: katalogowa netto: 25,73 katalogowa brutto: 31,64 promocyjna netto: 23,00 promocyjna brutto: 28,29

Pasuje do modeli:

DS 10DAL, DS 10DFL, KC10DFL2.

338763 Cena: katalogowa netto: 32,15 katalogowa brutto: 39,54 promocyjna netto: 28,00 promocyjna brutto: 34,44

Pasuje do modeli:

DV 20VD, DV 22V.

338872 Cena: katalogowa netto: 35,00 katalogowa brutto: 43,05 promocyjna netto: 31,00 promocyjna brutto: 38,13

Pasuje do modeli:

G 14DBL, G 18DBAL, G 18DBBL, G 18DBL, G 18DBVL, G18DBBAL, G18DBBVL, KC18DDBL, KC18DRBL.

339368 Cena: katalogowa netto: 35,00 katalogowa brutto: 43,05 promocyjna netto: 31,00 promocyjna brutto: 38,13

Pasuje do modeli:

KC 18DML, KC 18DPL, KC 18HCL, KC18DBDL, KC18DBSL, KC18DDBL, KC18DRBL, KC18DSRL, KC18DBFL2.

339776 Cena: katalogowa netto: 35,00 katalogowa brutto: 43,05 promocyjna netto: 31,00 promocyjna brutto: 38,13

Pasuje do modeli:

DS 36DA, DS14DBL2, DS18DBL2, DV 36DA, DV14DBL2, DV18DBL2, WH18DBDL2, WR18DBDL2.

339993 Cena: katalogowa netto: 35,00 katalogowa brutto: 43,05 promocyjna netto: 31,00 promocyjna brutto: 38,13




Pasuje do modeli:

CE 18DSL, CN 18DSL.



Osprzęt

Numer katalogowy	Opis	Cena detaliczna netto	Cena detaliczna brutto	Cena promocyjna netto	Cena promocyjna brutto
WIERTŁA DO METALU					
WIERTŁA STOŻKOWE					
780104	WIERTŁO STOŻKOWE ZESTAW HSS TiAIN 3 SZT D.4-12 / 4-20 / 6-30 MM	505,00 zł	621,15 zł	454,00 zł	558,42 zł
780109	WIERTŁO STOŻKOWE ZESTAW HSS 3 SZT D.4-12 / 4-20 / 6-30 MM	421,00 zł	517,83 zł	379,00 zł	466,17 zł
POGŁĘBIACZE					
780128	POGŁĘBIACZ STOŻKOWY 90° ZESTAW M6/M8/M10 5 SZT.	150,00 zł	184,50 zł	135,00 zł	166,05 zł
780129	POGŁĘBIACZ STOŻKOWY 90° ZESTAW M3/M4/M5/M6/M8/M10 8 SZT.	220,00 zł	270,60 zł	199,00 zł	244,77 zł
GWINTOWNIKI					
780139	GWINTOWNIK Z WIERTŁEM I POGŁĘBIACZEM ZESTAW 7-SZT	269,00 zł	330,87 zł	242,00 zł	297,66 zł
WIERTŁA HSS-R					
780094	ZESTAW WIERTEŁ HSS-R DIN 338 W KASECIE 6-SZT. 2/3/4/5/6/8MM	14,00 zł	17,22 zł	12,50 zł	15,38 zł
780095	ZESTAW WIERTEŁ HSS-R DIN 338 W KASECIE 10-SZT. 1-10 X 1,0MM	28,00 zł	34,44 zł	25,20 zł	31,00 zł
780096	ZESTAW WIERTEŁ HSS-R DIN 338 W KASECIE 19-SZT. 1-10 X 0,5MM	50,00 zł	61,50 zł	45,00 zł	55,35 zł
780097	ZESTAW WIERTEŁ HSS-R DIN 338 W KASECIE 25-SZT. 1-13 X 0,5MM	93,00 zł	114,39 zł	83,50 zł	102,71 zł
780099	ZESTAW WIERTEŁ HSS-R DIN 338 W KASECIE 170-SZT. 1-8 X 0,5 PO 10SZT., 8,5-10 X 0,5MM PO 5 SZT.	335,00 zł	412,05 zł	303,00 zł	372,69 zł
WIERTŁA HSS-G					
780460	ZESTAW WIERTEŁ DO METALU HSS-G DIN 338 19 SZT. 1-10X0,5MM	186,00 zł	228,78 zł	168,00 zł	206,64 zł
780461	ZESTAW WIERTEŁ DO METALU HSS-G DIN 338 25 SZT. 1-13X0,5MM	332,00 zł	408,36 zł	299,00 zł	367,77 zł
780466	ZESTAW WIERTEŁ DO METALU HSS-G DIN 338 19 SZT. 1-10X0,5MM HSP -	75,00 zł	92,25 zł	67,50 zł	83,03 zł
780467	ZESTAW WIERTEŁ DO METALU HSS-G DIN 338 25 SZT. 1-13X0,5MM HSP -	140,00 zł	172,20 zł	125,00 zł	153,75 zł
780462	ZESTAW WIERTEŁ DO METALU HSS-G DIN 338 6 SZT. - 2/3/4/5/6/8MM	53,00 zł	65,19 zł	47,70 zł	58,67 zł
780465	ZESTAW WIERTEŁ DO METALU HSS-G DIN 338 5 SZT. Z CHWYTEM 1/4" 3/4/5/6/8MM	108,00 zł	132,84 zł	98,00 zł	120,54 zł
WIERTŁA HSS-CO					
780698	ZESTAW WIERTEŁ DO METALU HSS-CO 5% DIN 338 19 SZT. 1-10X0,5MM	262,00 zł	322,26 zł	235,00 zł	289,05 zł
780699	ZESTAW WIERTEŁ DO METALU HSS-CO 5% DIN 338 25 SZT. 1-13X0,5MM	500,00 zł	615,00 zł	450,00 zł	553,50 zł
FREZY TREPANACYJNE - ZESTAWY					
754496	ZESTAW FREZÓW TREPANACYJNYCH 7 SZT. 2X14/18/22X30MM + WYBIJAK	559,00 zł	687,57 zł	500,00 zł	615,00 zł
754498	ZESTAW FREZÓW TREPANACYJNYCH 7 SZT. 12/14/16/18/22/26X30MM + WYBIJAK	537,00 zł	660,51 zł	489,00 zł	601,47 zł
754499	ZESTAW FREZÓW TREPANACYJNYCH 7 SZT. 12/14/16/18/22/26X55MM + WYBIJAK	767,00 zł	943,41 zł	690,00 zł	848,70 zł
KORONKI DO GRESU					
EHM0100656	CARAT WALCOWA ŚCIERNICA Ø10xM14 EHM	305,00 zł	375,15 zł	275,00 zł	338,25 zł
EHM0200656	CARAT WALCOWA ŚCIERNICA Ø20xM14 EHM	355,00 zł	436,65 zł	320,00 zł	393,60 zł
EHM0380406	CARAT STOŻKOWA ŚCIERNICA Ø2-38xM14 EHM	388,00 zł	477,24 zł	350,00 zł	430,50 zł
EHM0480406	CARAT STOŻKOWA ŚCIERNICA Ø20-48xM14 EHM	450,00 zł	553,50 zł	400,00 zł	492,00 zł

MIKSER + ZESTAW POZIOMOWANIA KAFLI			
 	DANE TECHNICZNE:		
	Moc (kW (KM))	1,2 (1,6)	
	Pojemność zbiornika (L)	65	
	Maksymalna wydajność mieszania (kg)	50	
	Numer zamówienia	BUI005S000	
	GRATIS - SYSTEM POZIOMOWANIA KAFLI		
	Dla łatwego, szybkiego i doskonałego umieszczenia (dużych) płytek.		
	Idealny do płytek ściennych i podłogowych.		
	Podstawowy zestaw składa się z 1 zacisku, 100 pasków, 100 zacisków i jest dostarczany w wiadrze.		
	Numer zamówienia	BTNSSET000	
	CENA PROMOCYJNA NETTO	2844,00 zł	
	CENA PROMOCYJNA BRUTTO	3498,12 zł	
	SYSTEM WIERTNICZY		
	   	DANE TECHNICZNE:	
Moc (kW)		2,0	
Prędkość obrotowa (obr./min.)		450/1050/2000	
Średnice koron (mm)		31 / 51 / 81 / 131	
Numer zamówienia		AMB2032S01	
STATYW			
Praca pod kątem 90 - 45			
Numer zamówienia		ASB1803000	
HYDRONETKA			
Pojemność (L)		10	
Numer zamówienia		KDDW220000	
CENA KATALOGOWA NETTO ZESTAWU		10696,00 zł	
CENA KATALOGOWA BRUTTO ZESTAWU		13156,08 zł	
CENA PROMOCYJNA NETTO ZESTAWU		9670,00 zł	
CENA PROMOCYJNA BRUTTO ZESTAWU	11894,10 zł		

AW150 NAZ | Myjka wysokociśnieniowa

2000 W - przepływ 6,67 l./min - ciśnienie 150 bar



GRATIS
335652
Szczotka



cena katalogowa netto: 1038,00

cena katalogowa brutto: 1276,74

cena promocyjna netto: 899,00

cena promocyjna brutto: 1105,77



AW100 NAZ | Myjka wysokociśnieniowa

1400 W - przepływ 5,5 l./min - ciśnienie 100 bar



GRATIS
335652
Szczotka



cena katalogowa netto: 418,00

cena katalogowa brutto: 514,14

cena promocyjna netto: 378,00

cena promocyjna brutto: 464,94



AW130 NAZ | Myjka wysokociśnieniowa

1600 W - przepływ 6,0 l./min - ciśnienie 130 bar



GRATIS
335652
Szczotka



cena katalogowa netto: 699,00

cena katalogowa brutto: 859,77

cena promocyjna netto: 599,00

cena promocyjna brutto: 736,77



UM12VST NAZ | Mieszarka

1100 W - mieszadło 120 mm - regulowane obroty



GRATIS
754726
Mieszadło



cena promocyjna netto: 599,00
cena promocyjna brutto: 736,77

UM16VST NAZ | Mieszarka

1500 W - mieszadło 160 mm - regulowane obroty



GRATIS
754734
Mieszadło



cena promocyjna netto: 699,00
cena promocyjna brutto: 859,77

CH24EBP W CZ | Nożyce do żywoplotu (spalinowe)

silnik 23,9 cm³ / moc 0,85 KM / długość noża 62 cm

NOWOŚĆ



cena katalogowa netto: 1282,00
cena katalogowa brutto: 1576,86
cena promocyjna netto: 1198,00
cena promocyjna brutto: 1473,54

CH24ECP W EZ | Nożyce do żywoplotu (spalinowe)

silnik 23,9 cm³ - moc 0,85 KM - długość noża 78 cm

NOWOŚĆ



cena katalogowa netto: 1899,00
cena katalogowa brutto: 2335,77
cena promocyjna netto: 1789,00
cena promocyjna brutto: 2200,47

CG31EBS NAZ | Kosa spalinowa

silnik 30,8 cm³ - moc 1,5 KM - nóż - głowica żyłkowa -
uchwyt kierownicowy



cena katalogowa netto: 999,00
cena katalogowa brutto: 1228,77
cena promocyjna netto: 799,00
cena promocyjna brutto: 982,77

CG40EAS NAZ | Kosa spalinowa

silnik 39,8 cm³ - moc 1,8 KM - nóż - głowica żyłkowa -
uchwyt kierownicowy



cena katalogowa netto: 1289,00
cena katalogowa brutto: 1585,47
cena promocyjna netto: 999,00
cena promocyjna brutto: 1228,77

RB27EAP WCZ | Dmuchała spalinowa

silnik 26,9 cm³ - moc 1,05 KM - wydatek 12,5 m³/min

NOWOŚĆ



cena katalogowa netto: 676,00
cena katalogowa brutto: 831,48
cena promocyjna netto: 648,00
cena promocyjna brutto: 797,04

RB27EP WDZ | Dmuchała i odkurzacz (spalinowa)

silnik 26,9 cm³ - moc 1,05 KM - wydatek 11,7 m³/min

NOWOŚĆ



GRATIS
6601633
Worek do odkurzacza



cena promocyjna netto: 939,00
cena promocyjna brutto: 1154,97

ZESTAW 1

402541 - Walizka systemowa HITSYSTEM IV,
UC18YFSLWAZ - Ładowarka UC18YFSL WAZ + akumulator BSL1850,
371750 - Akumulator MV BSL36A18 x 1 szt.

MV
MULTI VOLT
Li-ion

5.0Ah
Li-ion



cena katalogowa netto: 1376,00
cena katalogowa brutto: 1692,48
cena promocyjna netto: 998,00
cena promocyjna brutto: 1227,54

ZESTAW 2

402541 - Walizka systemowa HITSYSTEM IV,
Ładowarka UC18YFSL WAZ + akumulator BSL1850,
373788 - Akumulator MV BSL36A18 x 2 szt.

MV
MULTI VOLT
Li-ion

5.0Ah
Li-ion



cena katalogowa netto: 1831,00
cena katalogowa brutto: 2252,13
cena promocyjna netto: 1198,00
cena promocyjna brutto: 1473,54

ZESTAW 3

402541 - walizka systemowa HITSYSTEM IV,
Ładowarka UC18YFSL WAZ + akumulator BSL1850 x 2 zestawy,
373788 - Akumulator MV BSL36A18 x 2 szt.

MV
MULTI VOLT
Li-ion

5.0Ah
Li-ion



cena katalogowa netto: 2503,00
cena katalogowa brutto: 3078,69
cena promocyjna netto: 1698,00
cena promocyjna brutto: 2088,54

AW18DBLW4Z
Myjka wysokociśnieniowa

NOWOŚĆ



cena katalogowa netto: 2064,00
cena katalogowa brutto: 2538,72
cena promocyjna netto: 1878,00
cena promocyjna brutto: 2310,00

DS18DSDLW4Z
Wiertarko-wkrętarka



cena katalogowa netto: 598,00
cena katalogowa brutto: 735,54
cena promocyjna netto: 544,00
cena promocyjna brutto: 669,00

CR18DSLW4Z
Piła szablsta



cena katalogowa netto: 816,00
cena katalogowa brutto: 1003,68
cena promocyjna netto: 743,00
cena promocyjna brutto: 913,00

CN18DSLW4Z
Nożyce do blachy falistej

NOWOŚĆ



cena katalogowa netto: 1729,00
cena katalogowa brutto: 2126,67
cena promocyjna netto: 1573,00
cena promocyjna brutto: 1935,00

P18DSLW4Z
Strug



cena katalogowa netto: 549,00
cena katalogowa brutto: 675,27
cena promocyjna netto: 500,00
cena promocyjna brutto: 614,00

WH18DBDL2W4Z
Zakrętarka udarowa

NOWOŚĆ



cena katalogowa netto: 775,00
cena katalogowa brutto: 953,25
cena promocyjna netto: 705,00
cena promocyjna brutto: 867,00

+
Dobierz minimum dwa narzędzia ze stron 18-19 w promocyjnej cenie.

DV18DBL2W4Z
Wiertarko-wkrętarka **NOWOŚĆ**



cena katalogowa netto: 949,00
cena katalogowa brutto: 1167,27
cena promocyjna netto: 864,00
cena promocyjna brutto: 1062,00

DV18DBL2W2Z
Wiertarko-wkrętarka udarowa **NOWOŚĆ**



cena katalogowa netto: 929,00
cena katalogowa brutto: 1142,67
cena promocyjna netto: 845,00
cena promocyjna brutto: 1040,00

DS18DBSLW6Z
Wiertarko-wkrętarka **NOWOŚĆ**



cena katalogowa netto: 849,00
cena katalogowa brutto: 1044,27
cena promocyjna netto: 773,00
cena promocyjna brutto: 950,00

DV18DBSLW3Z
Wiertarko-wkrętarka udar. **NOWOŚĆ**



cena katalogowa netto: 815,00
cena katalogowa brutto: 1002,45
cena promocyjna netto: 742,00
cena promocyjna brutto: 912,00

DV18DSLW4Z
Wiertarko-wkrętarka udarowa



cena katalogowa netto: 898,00
cena katalogowa brutto: 1104,54
cena promocyjna netto: 817,00
cena promocyjna brutto: 1005,00

G18DBBVLW5Z **NOWOŚĆ**
Szlifierka kątowa



cena katalogowa netto: 798,00
cena katalogowa brutto: 981,54
cena promocyjna netto: 726,00
cena promocyjna brutto: 893,00

G18DSLW5Z
Szlifierka kątowa



cena katalogowa netto: 697,00
cena katalogowa brutto: 857,31
cena promocyjna netto: 634,00
cena promocyjna brutto: 780,00

CJ18DSLW4Z
Wyrzynarka



cena katalogowa netto: 609,00
cena katalogowa brutto: 749,07
cena promocyjna netto: 554,00
cena promocyjna brutto: 682,00

CR18DBLW4Z
Piła szablasta



cena katalogowa netto: 1029,00
cena katalogowa brutto: 1265,67
cena promocyjna netto: 936,00
cena promocyjna brutto: 1152,00

CV18DBLW2Z
Narzędzie wielofunkcyjne + HITSYSTEM



cena katalogowa netto: 1370,00
cena katalogowa brutto: 1685,10
cena promocyjna netto: 1247,00
cena promocyjna brutto: 1533,00

C18DBALW4Z
Pilarka tarczowa



cena katalogowa netto: 939,00
cena katalogowa brutto: 1155,02
cena promocyjna netto: 855,00
cena promocyjna brutto: 1051,00

C18DSLW4Z
Pilarka tarczowa



cena katalogowa netto: 749,00
cena katalogowa brutto: 921,27
cena promocyjna netto: 682,00
cena promocyjna brutto: 838,00

CE18DSLW4Z **NOWOŚĆ**
Nożyce do blachy prostej



cena katalogowa netto: 1589,00
cena katalogowa brutto: 1954,47
cena promocyjna netto: 1446,00
cena promocyjna brutto: 1779,00

DN18DSL4Z
Wiertarka kątowa



cena katalogowa netto: 834,00
cena katalogowa brutto: 1025,82
cena promocyjna netto: 759,00
cena promocyjna brutto: 933,00

DH18DSLW4Z
Młotowiertarka z podkuwaniem



cena katalogowa netto: 783,00
cena katalogowa brutto: 963,09
cena promocyjna netto: 713,00
cena promocyjna brutto: 876,00

DH18DBLW4Z **NOWOŚĆ**
Młotowiertarka z podku.



cena katalogowa netto: 1346,00
cena katalogowa brutto: 1655,58
cena promocyjna netto: 1225,00
cena promocyjna brutto: 1507,00

UR18DSALW4Z
Radio



cena katalogowa netto: 639,00
cena katalogowa brutto: 785,97
cena promocyjna netto: 581,00
cena promocyjna brutto: 715,00

UR18DSMLW4Z
Radio / TV



cena katalogowa netto: 1698,00
cena katalogowa brutto: 2088,54
cena promocyjna netto: 1545,00
cena promocyjna brutto: 1901,00

UB18DGLV0Z
Latarka



cena katalogowa netto: 267,00
cena katalogowa brutto: 328,41
cena promocyjna netto: 243,00
cena promocyjna brutto: 299,00

UB18DJLL0Z
Latarka



cena katalogowa netto: 139,00
cena katalogowa brutto: 170,97
cena promocyjna netto: 126,00
cena promocyjna brutto: 156,00

WR18DBDL2W4Z **NOWOŚĆ**
Klucz udarowy



cena katalogowa netto: 958,00
cena katalogowa brutto: 1178,34
cena promocyjna netto: 872,00
cena promocyjna brutto: 1072,00

WR18DSHLW4Z
Klucz udarowy



cena katalogowa netto: 923,00
cena katalogowa brutto: 1135,29
cena promocyjna netto: 840,00
cena promocyjna brutto: 1033,00



HiKOKI

HiKOKI Power Tools Polska Sp. z o.o.

ul. Gierdziejewskiego 1

02-495 Warszawa

Telefon:

+48 22 863 33 78

+48 22 863 33 79

Fax:

+48 22 863 33 82

e-mail: info@hikoki-powertools.pl

www.hikoki-narzedzia.pl

Koki Holdings Co., Ltd.

Shinagawa Intercity Tower A, 20th floor15-1,

Konan 2-chome, Minato-ku, Tokyo 108-6020, Japan

Tel. +81-3-5783-0626

Fax +81-3-5783-0706

www.hikoki-powertools.com



[/hikokipowertoolspolska/](https://www.facebook.com/hikokipowertoolspolska/)



[/channel/hikokipolska](https://www.youtube.com/channel/hikokipolska)



[/hikokipolska/](https://www.instagram.com/hikokipolska/)



Jeśli chcesz dostawać od nas najnowsze informację o promocjach i produktach Hikoki zeskanuj kod.



3 lata gwarancji na wszystkie elektronarzędzia Hikoki oraz akumulatory i ładowarki. Więcej o programie 3 letniej gwarancji na stronie: www.hikoki-elektronarzedzia.pl/txt/warunki_3_letniej_gwarancji

Wszystkie ceny zawarte w ulotce są sugerowanymi cenami sprzedaży netto/brutto PLN. Szczegóły u Twojego sprzedawcy. Promocja trwa od 21.06.2019 r. do 30.08.2019 r., lub do wyczerpania zapasów. Regulamin promocji dostępny jest w siedzibie HiKOKI Power Tools Polska Sp. z o.o., ul. Gierdziejewskiego 1, 02-495 Warszawa. Niniejsza ulotka nie stanowi oferty handlowej w rozumieniu prawa polskiego oraz wyklucza dochodzenie roszczeń na podstawie zdjęć i opisów w niej zawartych.

Nasz Partner handlowy:

Rozwijamy innowacyjne technologie w Japonii od 1948 r.